

Marzo
2013



Catálogo de Luminarias de Distribución

Las luminarias imprescindibles para su negocio

PHILIPS

Nuevo Catálogo de Luminarias de Distribución

Philips, como líder mundial en iluminación, cuenta con un amplio portfolio en luminarias de alta rotación (**TRADE**) dirigidas a la distribución, que usted puede consultar en nuestra tarifa alumbrado profesional marzo 2013.

Con este catálogo de Luminarias de Distribución, desde Philips queremos presentarle aquellas luminarias imprescindibles para su negocio por su alta calidad al precio más competitivo.

En este catálogo, Philips ha recogido tanto soluciones convencionales como las últimas soluciones LED. Podrá encontrar luminarias para todo tipo de aplicaciones, tanto proyectores para exterior como estancas con aplicaciones de interior.

Aprovechamos también para presentarle la nueva familia CoreLine con tecnología LED para poder dar respuesta a todas sus necesidades. Podrá consultar todas sus especificaciones técnicas.

Desde Philips también le animamos a consultar nuestra Newsletter online donde podrá informarse de todas las novedades disponibles en nuestro portfolio.



Índice

Proyectores



Tempo 3 4

Luminarias empotrables y adosables



CoreLine empotrable y adosable 5



CoreLine empotrable y adosable 5



TBS165 6

Downlights



CoreLine Downlight 7



CoreLine Proset 8

Carriles y regletas



CoreLine Carril 9



CoreLine Regleta 10



Pentura Mini LED 11



Pentura Mini 12

Campanas



CoreLine Campana 13

Estancas

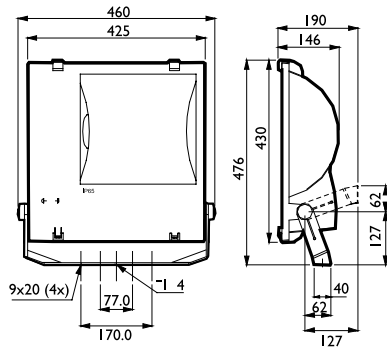


CoreLine Estanca 14



TCW060/BCW060 15

Tempo 3



Características:

- Proyector simétricos y asimétricos
- Carcasa de inyección de aluminio resistente a la corrosión
- Reflector de aluminio
- Cristal endurecido
- Color gris

Ventajas/aplicaciones:

- Diseño robusto y compacto
- Con lámpara y equipo incluido
- Ideal para alumbrado de áreas o superficies pequeñas y medianas



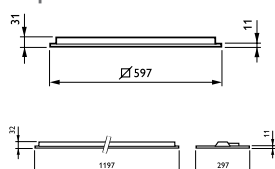
Tempo 3

Descripción de producto	Tipo	Potencia	EOC	EUROS
W				
RVP351 HPI-T 250W S K	Simétricos	HPI-T 250 W	14971400	174,00
RVP351 HPI-T 400W S K	Simétricos	HPI-T 400 W	14973800	182,00
RVP351 HPI-T 250W A K	Asimétricos	HPI-T 400 W	14970700	174,00
RVP351 HPI-T 400W A K	Asimétricos	HPI-T 400 W	14972100	182,00

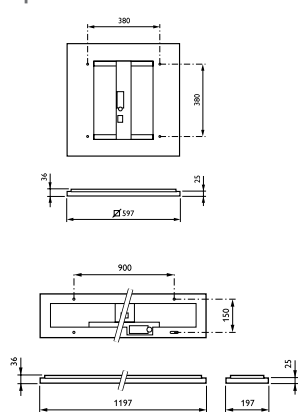
CoreLine Empotrable y Adosable



Empotrada



Suspendida/Adosable



Características:

- Luminaria empotrada y adosada/suspendida con tecnología LED.
- Temperaturas de color: 3000K y 4000K
- Buen índice de reproducción cromática $Ra \geq 80$
- Vida útil 30.000 horas L70
- Disponible versiones con:
 - UGR 19
 - Regulación (PSD-dali)
 - Emergencia

Ventajas/aplicaciones:

- Sustitución directa de alumbrado convencional
- Ahorros energéticos de hasta 40% respecto a TL-D
- Consumo reducido entre 31W y 42W
- Fácil instalación
- Mínimo mantenimiento
- Garantía Philips

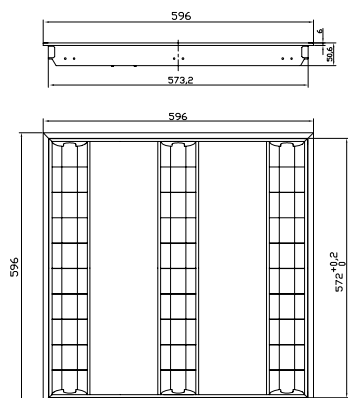


Oficinas

CoreLine empotrable y adosable

Descripción de producto	Potencia	Flujo	Eficacia Unidad	Regulación	Vida útil	CRI	CCT	EOC	EUROS
	W	lm	lm/w		horas				
RC120B LED37S/840 PSU W60L60	42	3700	88	No	30.000	≥ 80	4000	89755199	198,00
RC120B LED26S/840 PSU W60L60	31	2600	84	No	30.000	≥ 80	4000	89756899	188,00
RC120B LED37S/840 PSU W30L120	42	3700	88	No	30.000	≥ 80	4000	89757599	198,00
RC120B LED26S/840 PSU W30L120	31	2600	84	No	30.000	≥ 80	4000	89758299	188,00
SM120V LED37S/840 PSU W60L60	42	3700	88	No	30.000	≥ 80	4000	89759999	210,00
SM120V LED26S/840 PSU W60L60	31	2600	84	No	30.000	≥ 80	4000	89760599	200,00
SM120V LED37S/840 PSU W20L120	42	3700	88	No	30.000	≥ 80	4000	89761299	210,00
SM120V LED26S/840 PSU W20L120	31	2600	84	No	30.000	≥ 80	4000	89762999	200,00
SM120Z SMS								89763699	30,00

TBS165



Características:

- Luminaria empotrable de fluorescencia en TL5
- Disponibles con varias ópticas (C6, C3 y M2)
- Disponible con regulación HFR y Dali (HFD)
- Chapa de acero prelacada en blanco

Ventajas/aplicaciones:

- Techos de modulación estándar de perfil visto
- Incluye conector externo y lámparas premontadas
- Excelente relación calidad precio
- Garantía Philips



Oficinas



Colegios

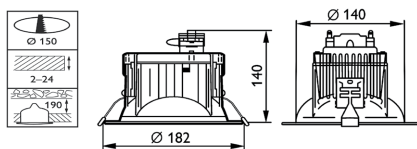


Supermercados

TBS165

Descripción de producto	CCT	Óptica	EOC	EUROS
TBS 165 3xTL5/840 14 HF-E C3	4000	C3	88807800	76,00
TBS 165 4xTL5/840 14 HF-E C3	4000	C3	88801600	77,00
TBS 165 3xTL5/840 14 HF-E C6	4000	C6	88808500	80,00
TBS 165 4xTL5/840 14 HF-E C6	4000	C6	88802300	84,00

CoreLine Downlight



Producto	A	B
Mini/Compact	182	140



Características:

- Downlight con tecnología LED
- Disponible en dos versiones:
 - Mini: 1100 lm
 - Compact: 2000 lm
- Temperaturas de color: 3000K y 4000K
- Buen índice de reproducción cromática Ra>80
- Vida útil 30.000 horas L70

Ventajas/aplicaciones:

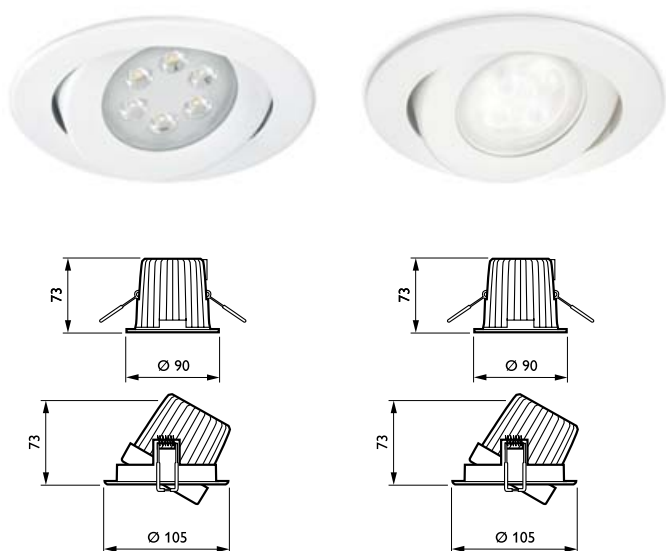
- Sustitución directa de alumbrado convencional
- Ahorros energéticos de hasta 70%
- Consumo reducido entre 14W y 28W
- Fácil instalación y mantenimiento



CoreLine Downlight

Descripción de producto	Potencia	Flujo	Eficacia Unidad	Regulación	Vida útil	CRI	CCT	EOC	EUROS
	W	lm	lm/w		horas				
DN120B DLMi1100/830 WH	15	1100	73	No	30,000	>80	3000	10778100	100,00
DN120B DLMi1100/840 WH	14	1100	79	No	30,000	>80	4000	10779800	100,00
DN120B DLMi2000/830 WH	28	2000	71	No	30,000	>80	3000	10780400	115,00
DN120B DLMi2000/840 WH	27	2000	74	No	30,000	>80	4000	10781100	115,00

CoreLine Proset



Características:

- Lista para instalar (conexión directa a red)
- Calidad de luz similar a lámparas halógenas (3000K y 4000K)
- Buen índice de reproducción cromática Ra > 80
- 2 Aperturas de Haz: 25° y 40°
- Versiones Fijas y Orientables



Ventajas/aplicaciones:

- Sustitución real de Halógenas
- Coste de adquisición reducido. Rápida amortización menor a un año
- Ahorro del hasta el 75% de energía
- Consumo reducido 13W
- Tamaño compacto
- Larga Vida útil
- Garantía Philips



CoreLine Proset

Descripción de producto	Tipo	Potencia	Potencia equivalente	Flujo	Apertura de Haz	Vida útil	Regulación	CRI	CCT	EOC	EUROS
		W	W								
RS110B LED6-25-/830 PSU-E-WH	Versión Fija	13	Hal 50	640	25	50.000	NO	>80	3000	89611099	37,00
RS110B LED6-40-/830 PSU-E-WH	Versión Fija	13	Hal 50	640	40	50.000	NO	>80	3000	89613499	37,00
RS110B LED6-25-/840 PSU-E-WH	Versión Fija	13	Hal 50	640	25	50.000	NO	>80	4000	89615899	37,00
RS110B LED6-40-/840 PSU-E-WH	Versión Fija	13	Hal 50	640	40	50.000	NO	>80	4000	89617299	37,00
RS111B LED6-25-/830 PSU-E-WH	Versión Orientable	13	Hal 50	640	25	50.000	NO	>80	3000	89612799	39,00
RS111B LED6-40-/830 PSU-E-WH	Versión Orientable	13	Hal 50	640	40	50.000	NO	>80	3000	89614199	39,00
RS111B LED6-25-/840 PSU-E-WH	Versión Orientable	13	Hal 50	640	25	50.000	NO	>80	4000	89616599	39,00
RS111B LED6-40-/840 PSU-E-WH	Versión Orientable	13	Hal 50	640	40	50.000	NO	>80	4000	89618999	39,00

Disponible a partir de Junio 2013

RS120B LED6-25-/830 PSR-WH	Versión Fija	13	Hal 50	640	25	50.000	SI	>80	3000	89859699	40,00
RS120B LED6-40-/830 PSR-WH	Versión Fija	13	Hal 50	640	40	50.000	SI	>80	3000	89861999	40,00
RS120B LED6-25-/840 PSR-WH	Versión Fija	13	Hal 50	640	25	50.000	SI	>80	4000	89863399	40,00
RS120B LED6-40-/840 PSR-WH	Versión Fija	13	Hal 50	640	40	50.000	SI	>80	4000	89865799	40,00
RS121B LED6-25-/830 PSR-WH	Versión Orientable	13	Hal 50	640	25	50.000	SI	>80	3000	89860299	42,00
RS121B LED6-40-/830 PSR-WH	Versión Orientable	13	Hal 50	640	40	50.000	SI	>80	3000	89862699	42,00
RS121B LED6-25-/840 PSR-WH	Versión Orientable	13	Hal 50	640	25	50.000	SI	>80	4000	89864099	42,00
RS121B LED6-40-/840 PSR-WH	Versión Orientable	13	Hal 50	640	40	50.000	SI	>80	4000	89866499	42,00

CoreLine Carril



Características:

- Sistema de carril con tecnología LED
- Temperatura de color: 4000K
- Reproducción cromática: Ra>80
- Consumo sistema: 40W a 70W
- Vida útil 30,000 horas L70
- Disponible versiones:
 - PSD
 - Emergencia
 - 6500K

Ventajas/aplicaciones:

- Sustitución directa de alumbrado convencional
- Ahorro energético de hasta el 40%
- Eficacia media 100lm/W
- Fácil instalación
- Mínimo mantenimiento
- Garantía Philips

Disponible a partir de Mayo de 2013



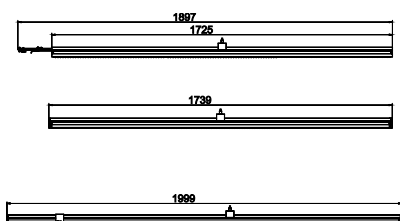
Tiendas



Hostelería



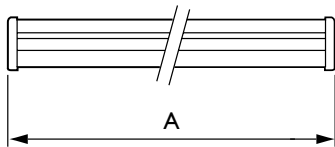
Supermercados



CoreLine Carril

Descripción de producto	Flujo	Vida útil	Regulación	CRI	CCT	EOC	EUROS
	lm	horas					
LL121X LED45S/840 PSU WB 5 WH	4500	50000	NO	>80	4000	88177300	Consultar
LL120X LED90S/840 PSU WB 5 WH	9000	50000	NO	>80	4000	88178000	Consultar
LL121X LED80S/840 PSD WB 7 WH	8000	50000	SI	>80	4000	88142100	Consultar
LL120X LED160S/840 PSD WB 7 WH	16000	50000	SI	>80	4000	88143800	Consultar
LL120Z MB-SW 2xEP CU7 WH						88146900	Consultar

CoreLine Regleta



Producto	A
BN120C L60	600
BN120C L12	1200

Características:

- Regleta LED decorativa
- Disponible en dos versiones:
 - 600 mm
 - 1200 mm
- Temperatura de color: 3000K y 4000K
- Reproducción cromática: Ra>80
- Vida útil 30,000 horas L70

Ventajas/aplicaciones:

- Sustitución directa de alumbrado convencional
- Ahorro energético de hasta el 40%
- Fácil instalación
- Mínimo mantenimiento
- Garantía Philips

Disponible a partir de Mayo de 2013



Tiendas



Hostelería



Supermercados



Oficinas



Industria

CoreLine Regleta

Descripción de producto	Potencia	Flujo	Vida útil	Regulación	CRI	CCT	EOC	EUROS
	W	lm	horas					
BN120C LED20S/840 PSU L600	21	2000	30000	NO	>80	4000	Consultar	75,00
BN120C LED40S/840 PSU L1200	41	4000	30000	NO	>80	4000	Consultar	105,00
BN120C LED20S/830 PSU L600	21	2000	30000	NO	>80	3000	Consultar	75,00
BN120C LED40S/830 PSU L1200	41	4000	30000	NO	>80	3000	Consultar	105,00
BN120Z MB (soporte de montaje)							Consultar	15,00

Pentura Mini LED

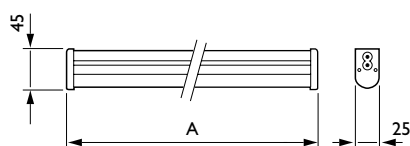


Características:

- Regleta decorativa ultra compacta con tecnología LED
- Equipo y cableado pasante incluidos
- Cable de alimentación, clips de montaje y accesorios de conexión incluidos
- 4 longitudes: 300 mm, 600 mm, 900 mm y 1200 mm
- Temperaturas de color: 3000K y 4000K

Ventajas/aplicaciones:

- Ahorros energéticos de hasta 40% con respecto a TL5
- Muy ligera y compacta, reflectores muy eficientes
- Fácil de instalar en espacios pequeños y complicados
- Efecto uniforme de luz
- Buena reproducción cromática



Producto	A
BN130C 3S	359mm
BN130C 6S	584mm
BN130C 10S	871mm
BN130C 13S	1158mm



Tiendas



Hostelería



Supermercados



Oficinas

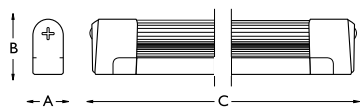


Hogares

Pentura Mini LED

Descripción de producto	Potencia	Flujo	Eficacia Unidad	Regulación	Vida útil	CRI	CCT	EOC	EUROS
	W	lm	lm/w		horas				
BN130C LED3S/830 PSU O	6	340	57	NO	30.000	>80	3000	89702599	45,00
BN130C LED6S/830 PSU O	10	660	66	NO	30.000	>80	3000	89703299	56,00
BN130C LED10S/830 PSU O	15	1000	67	NO	30.000	>80	3000	89704999	70,00
BN130C LED13S/830 PSU O	19	1300	68	NO	30.000	>80	3000	89705699	85,00
BN130C LED3S/840 PSU O	6	340	57	NO	30.000	>80	4000	89706399	45,00
BN130C LED6S/840 PSU O	10	660	66	NO	30.000	>80	4000	89707099	56,00
BN130C LED10S/840 PSU O	15	1020	68	NO	30.000	>80	4000	89708799	70,00
BN130C LED14S/840 PSU O	19	1440	75	NO	30.000	>80	4000	89709499	85,00

Pentura Mini



Producto	A	B	C
TCH128			
TCH128 / 14W	23	45	623
TCH128 / 21W	23	45	923
TCH128 / 28W	23	45	1.223
TCH129			
TCH129 / 14W	23	45	605
TCH129 / 21W	23	45	905
TCH129 / 28W	23	45	1205

Características:

- Regleta de fluorescencia lineal
- Dos versiones disponibles:
 - TCH128
 - TCH129 (interruptor incluido)
- Carcasa y difusor de policarbonato de larga duración
- Equipo electrónico

Ventajas/aplicaciones:

- Fluorescencia TL-5
- Instalación individual o en línea
- Lámpara y difusor incluidos
- Fácil y sencilla de montar



Tiendas



Hostelería



Supermercados



Oficinas

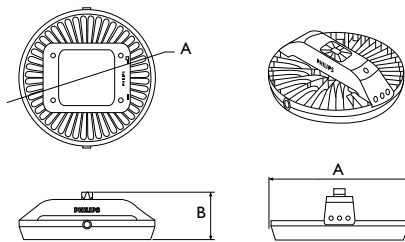


Hogares

Pentura Mini

Descripción de producto	Tipo	Potencia	CCT	EOC	EUROS
W					
TCH128 1xTL5-14W/840	TCH128	14	4000	14851999	23,00
TCH128 1xTL5-14W/830	TCH128	14	3000	14852699	23,00
TCH128 1xTL5-21W/840	TCH128	21	4000	14853399	24,00
TCH128 1xTL5-21W/830	TCH128	21	3000	14854099	24,00
TCH128 1xTL5-28W/840	TCH128	28	4000	14855799	28,00
TCH128 1xTL5-28W/830	TCH128	28	3000	14856499	28,00
TCH129 1xTL5-14W/840	TCH129	14	4000	00873899	24,00
TCH129 1xTL5-14W/830	TCH129	14	3000	00874599	24,00
TCH129 1xTL5-21W/840	TCH129	21	4000	00875299	26,00
TCH129 1xTL5-21W/830	TCH129	21	3000	00876999	26,00
TCH129 1xTL5-28W/840	TCH129	28	4000	00877699	30,00
TCH129 1xTL5-28W/830	TCH129	28	3000	00878399	30,00

CoreLine Campana



Producto	A	B
BY120P	366	134,7
BY121P	456,8	150,3



Características:

- Luminaria industrial con tecnología LED
- Disponible en dos versiones:
 - BY120P equivalente a HPI-P250W
 - BY121P equivalente a HPI-P400W
- Temperatura de color: 4000K
- Reproducción cromática: Ra >= 75
- Vida útil 50,000 horas L70

Ventajas/aplicaciones:

- Sustitución directa de alumbrado convencional
- Ahorro energético de hasta el 50%
- Consumo reducido entre 110W y 210W
- Fácil instalación
- Mínimo mantenimiento
- Garantía Philips

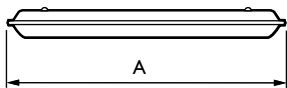
Disponible a partir de Mayo de 2013



CoreLine Campana

Descripción de producto	Potencia	Potencia equivalente	Flujo	Apertura de Haz	Vida útil	Regulación	CRI	CCT	EOC	EUROS
	W	W	lm		horas					
BY120P LED103/740 PSU WB	110	HPI-P250W	10000	40	50000	NO	>=75	4000	89948700	650,00
BY121P LED197/740 PSU WB	210	HPI-P400W	20000	40	50000	NO	>=75	4000	89949400	950,00
BY120P MB									89950099	45,00
BY121P MB									89951799	60,00

CoreLine Estanca



Producto	A
WT120C LED18S	600
WT120C LED21S	1200
WT120C LED38S	1200
WT120C LED33S	1500
WT120C LED59S	1500



Características:

- Luminaria estanca con tecnología LED
- Disponible en tres versiones equivalentes a:
 - 2x18W
 - 1/2x36W
 - 1/2x58W
- Temperatura de color: 4000K
- Reproducción cromática: Ra>=8080
- Vida útil 50,000 horas L70

Ventajas/aplicaciones:

- Sustitución directa de alumbrado convencional
- Ahorro energético de hasta el 50%
- Diseño elegante
- Fácil instalación
- Mínimo mantenimiento
- Garantía Philips

Disponible a partir de Mayo de 2013



Supermercados



Industria

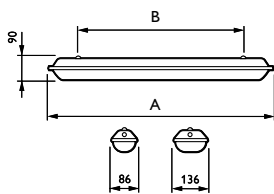


Almacenes

CoreLine Estanca

Descripción de producto	Potencia	Flujo	Vida útil	Regulación	CRI	CCT	EOC	EUROS
	W	lm	horas					
WT120C LED18S/840 PSU L600	19	1800	50000	NO	>=80	4000	84045900	85,00
WT120C LED21S/840 PSU L1200	21	2100	50000	NO	>=80	4000	84046600	105,00
WT120C LED38S/840 PSU L1200	40	3800	50000	NO	>=80	4000	84048000	115,00
WT120C LED33S/840 PSU L1500	26	3300	50000	NO	>=80	4000	84047300	195,00
WT120C LED59S/840 PSU L1500	49	5900	50000	NO	>=80	4000	84049700	200,00

TCW060



Producto	A	B
TLD		
18 W	660	350
36W/19W	1.270	900
58W/25W/34W	1.570	1.200

Características:

- Luminaria estanca de fluorescencia lineal TL-D, TL-5 y tubo MASTER LED
- Carcasa y cierre de policarbonato
- Lámparas no incluidas (excepto BCW060)
- Chapa de acero prelacada en blanco

Ventajas/aplicaciones:

- Fácil de instalar
- Clips de anclaje incluidos
- Fijación del cierre mediante clips



Almacenes



Supermercados

TCW060

Descripción de producto	Lámpara	EOC	EUROS
BCW060 1XLT-GA19W/840	Incluida	59693900	137,00
BCW060 2XLT-GA19W/840	Incluida	59694600	250,00
BCW060 1XLT-GA25W/840	Incluida	06203500	185,00
BCW060 2xLT-GA25W/840	Incluida	06204200	335,00
BCW060 1XLT-GA34W/840	Incluida	59782000	235,00
BCW060 2XLT-GA34W/840	Incluida	05983700	430,00
TCW 060 1xTLD 18 HF-E	No incluida	81377699	26,00
TCW 060 2xTLD 18 HF-E	No incluida	81378399	33,00
TCW 060 1xTLD 36 HF-E	No incluida	81379099	33,00
TCW 060 2xTLD 36 HF-E	No incluida	81380699	43,00
TCW 060 1xTLD 58 HF-E	No incluida	81381399	46,00
TCW 060 2xTLD 58 HF-E	No incluida	81382099	56,00



©2013 Koninklijke Philips Electronics N.V.
Reservados todos los derechos.

Philips Alumbrado
Calle Maria de Portugal, 1
28050 Madrid

Oficina de pedidos
Tel. 901 100 084
Fax 900 180 491(Madrid)
www.philips.es
www.lighting.philips.es